

**SUNRELAND**

胜 瑞 兰



## $\alpha$ -Dose 系列机械隔膜计量泵

胜瑞兰工业设备（苏州）有限公司  
SUNRELAND INDUSTRIAL EQUIPMENT (SUZHOU) CO., LTD.



## 胜瑞兰工业设备(苏州)有限公司

是一家位于苏州工业园区的中美合资企业，国家“高新技术企业”，专注于生产泵、阀、搅拌机、分析仪器等工业产品，采用国际先进技术，按国际标准为客户提供一流的产品，并提供一流的服务。

### $\alpha$ -Dose系列机械隔膜计量泵

是胜瑞兰公司泵类产品中的一个分支，主要应用于市政自来水、泳池、城市污水、工业废水等各种水处理过程，以及各类化学品投加。

#### 典型应用

- 加酸加碱
- 絮凝剂
- 高分子聚合物
- 次氯酸消毒剂
- 染料与墨水
- 催化剂
- 食品饮料
- 卫生医药
- 其它



### 产品性能参数

- 流量范围: 2~5500 L/h
- 最高排出压力: 10 Bar
- 调节比10:1, 稳态精度 $\pm 2\%$
- 吸入提升高度: 可达3米水柱
- 最大入口压力: 2 Bar
- 允许物料的最高温度: 45 C
- 允许物料最高粘度: 可达1200cP

### 液力端主要特征

- 液力端材质: PVC; PVDF; 316SS
- 隔膜材质: 高等级PTFE
- 阀球材质: 玻璃; 陶瓷; 316SS
- 特殊设计阀座, 确保泵运行或停止状态, 阀座无泄漏
- 多种专业应用泵头配置: 高粘度、浆料、浓硫酸、次氯酸钠等
- 自清洗单向阀结构

### 驱动端主要特征

- 可变偏心机构调节冲程长度, 确保流量脉动平缓变化
- 增强型结构设计, 适合脉动冲击和苛刻运行环境
- 滑动轴承与高强度蜗轮与蜗杆, 保证长期稳定工作

### 流量调节方式

手动调节: 手轮调节冲程长度

- 无论泵处于运行或停机状态, 均可实现流量调节
- 最小调节刻度为1%

电动冲程控制器: 接受外部控制信号, 调节冲程长度

- 供电电源: 220V-50Hz-单相
- 输入信号: 4-20mA模拟信号
- 输出信号: 4-20mA/1-5V模拟信号、供记录显示和控制系统使用

变频控制器: 接受外部控制信号, 调节冲程速度

- 供电电源: 220V-50Hz-单相/380V-50Hz-三相
- 输入信号: 4-20mA模拟信号



# α-Dose 系列机械隔膜计量泵流量压力表

系列      流量      液力端      连接      多联泵 /      电机      调节      选项

□ □      □ □ □ □      □      □      □      □      □      □

系列

MB	MB系列机械隔膜计量泵
MC	MC系列机械隔膜计量泵
MD	MD系列机械隔膜计量泵

流量

编码	冲程次数 SPM@50hz	流量 LPH@Pmax	最高压力 Pmax(bar)	电机功率 kW
MB0002	37	2.4	10	0.25kW <sup>(1)</sup>
MB0005	75	4.7		
MB0010	149	9.5		
MB0016	75	17		
MB0025	75	26		
MB0050	149	52		
MB0090	75	90	7	0.25kW 0.37kW <sup>(1)</sup>
MB0125	75	126		
MB0180	149	178		
MB0250	149	252		
MB0330	149	330	5	0.37kW <sup>(1)</sup>
MB0420	149	420		
MB0500	180 <sup>(2)</sup>	500		
MC0170	73	170	10	0.55kW 0.75kW <sup>(1)</sup>
MC0260	111	260		
MC0350	146	340		
MC0450	183 <sup>(2)</sup>	430		
MC0500	146	477	7	0.75kW 1.1kW <sup>(1)</sup>
MC0600	183	600		
MC0750	111	738		
MC1000	146	965	4	1.1kW 1.5kW <sup>(1)</sup>
MC1200	183 <sup>(2)</sup>	1214		
MC1500	146	1500	3	2.2kW 2.2kW 3.0kW
MC1800	183 <sup>(2)</sup>	1800		
MC3000DX	146	3000		
MC3600TX	183 <sup>(2)</sup>	3642	4	
MC5500TX	183 <sup>(2)</sup>	5500	3	
MD0750	111	738	5	0.75kW 1.1kW
MD1000	146	965		
MD1200	183 <sup>(2)</sup>	1214		
MD2000	196 <sup>(2)</sup>	1980	3	1.5kW
MD2500	196 <sup>(2)</sup>	2500		

(1)此功率可用于恒速或变频 (建议变频范围: 30~50Hz) , 5-50Hz变频时需选用变频电机。(2)180SPM/183SPM/196SPM不能用于60Hz

液力端

编码	描述
P	PVC液力端
S	316液力端
F	PVDF液力端
V(*)	高粘度应用 (PVC泵头)
X	其他, 请咨询工厂

多联泵

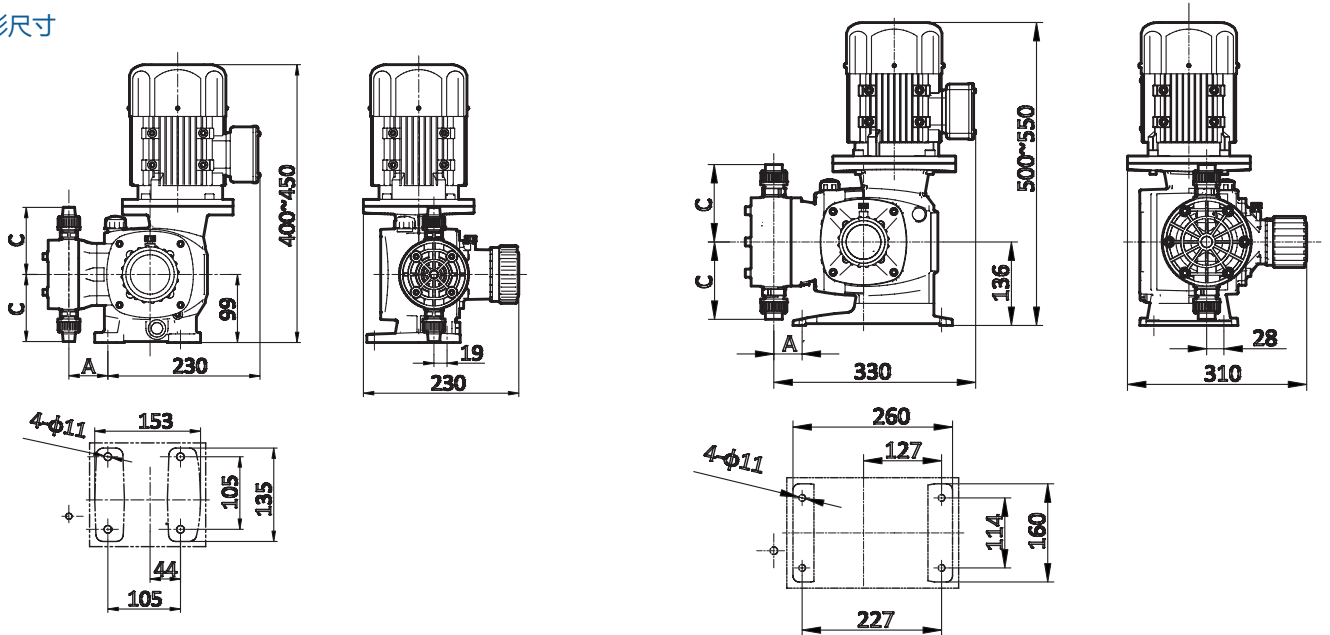
编码	描述
	单联泵
DX	双联泵
TX	三联泵

(\*)高粘度泵头不能用于冲程速度196SPM的MD2000/MD2500, 以及196SPM联接的多联泵

## 接口

编码	描述	MB0002-0050			MB0090-0500 / MC0170-0450		
	材质	PVC	PVDF	316SS	PVC	PVDF	316SS
	进口 (S)/出口 (D)	S/D	S/D	S/D	S/D	S/D	S/D
N	NPT螺纹接口	1/2"NPT M	1/2"NPT M	1/2"NPT F	1/2"NPT F	1/2"NPT F	1/2"NPT F
R	内管口硬管插管接口				DN15		
T(*)	插接6×12软管	6×12					
T1	进出口法兰连接, PVC	DN15		DN15	DN15		DN15
T2	进出口法兰连接, 316SS	DN15		DN15	DN15		DN15
X	其他接口请咨询工厂; (*)泵默认配置的软管为PVC材料(长6m)						
编码	描述	MC0500-0600			MC0750-1200 / MD0750-1200		
	材质	PVC	PVDF	316SS	PVC	PVDF	316SS
	进口 (S)/出口 (D)	S/D	S/D	S/D	S/D	S/D	S/D
N	NPT螺纹接口	1"NPT F	1"NPT F	1"NPT M	S:1-1/2"NPT F D:1"NPT F	S:1-1/2"NPT F D:1"NPT F	S:1-1/2"NPT M D:1"NPT M
R	内管口硬管插管接口	S:DN40 D:DN25			S: DN40 D: DN25		
T1	进出口法兰连接, PVC	S:DN40 D:DN25		S:DN40 D:DN25	S:DN40 D:DN25		S:DN40 D:DN25
T2	进出口法兰连接, 316SS	S:DN40 D:DN25		S:DN40 D:DN25	S:DN40 D:DN25		S:DN40 D:DN25
编码	描述	MC1400-1800			MD1500-2500		
	材质	PVC	PVDF	316SS	PVC	PVDF	316SS
	进口 (S)/出口 (D)	S/D	S/D	S/D	S/D	S/D	S/D
N	NPT螺纹接口	1-1/2"NPT F	1-1/2"NPT F	1-1/2"NPT M	1-1/2"NPT M	1-1/2"NPT M	1-1/2"NPT M
R	内管口硬管插管接口	DN40			DN40		
T1	进出口法兰连接, PVC	DN40		DN40	DN40		DN40
T2	进出口法兰连接, 316SS	DN40		DN40	DN40		DN40
X	高粘度应用V、特殊应用请咨询工厂, 若无特殊可选项, 一律根据液力端材料选择接口。						

## 外形尺寸



	MB0002-0050		MB0090-0500		MC0180-0450		MC0500-0600		MC0750-1200		MC1500-1800		多联泵 及MD请 咨询工厂
	塑料	金属	塑料	金属	塑料	金属	塑料	金属	塑料	金属	塑料	金属	
C	108	102	127	131	125	130	144	181	188	200	210	205	
A	56	56	105	105	93	93	102	106	124	128	124	128	

## 食品卫生行业用机械隔膜计量泵

### 主要特点

- 无泄漏，密封严密
- 管道易于拆装
- 多头多种物料同步配比
- 多头单一物料平滑输送
- 结构紧凑型占地少
- 液力端及接口按照ASME BPE标准设计
- 所有泵头组件都是由316及316L不锈钢制造
- 过流表面抛光至卫生行业标准 ( $\leq 0.8\mu\text{m}$ )
- 膜片用纯PTFE制成，泵腔易于清洁消毒且与食品和药品兼容
- 接口易于快速拆装



### 典型应用

- 酒精溶剂
- 草药提取物
- 果汁
- 维生素
- 糖浆
- 奶油
- 营养素
- 防腐剂
- 清洁剂
- 洗发水
- 沐浴露



## 客户化定制的柱塞计量泵

### 主要特点

- 按照客户要求定制
- 结构紧凑占地少
- 可以多头多种物输送
- 适合小流量高压
- 高粘度及高温应用
- 坚固耐用易于维护



### 备件与附件

**维修备件包** 维修备件包含所有设备易损件，可以帮助用户缩短设备维修时间，以最快速度恢复生产。如果采用维修备件包进行预防性维护，可以保证设备长期稳定运行。

**背压阀** 安装背压阀可以避免计量泵进出口之间压差过小导致的虹吸现象，从而保证计量泵的计量精度通常出厂设定压力为0.2MPa。

**安全阀** 安全阀可以避免系统超压导致的设备损坏或管路损坏。一旦管路阀门关闭或堵塞，就可能出现系统超压。在超过安全阀设定压力时，安全阀自动开启释放系统压力。推荐在成套系统中安装安全阀。

**缓冲器** 缓冲器是与往复泵配套的系统附件，可以削减脉动流量对管路系统的冲击，以及流量的脉动变化对化学反应的影响。在计量泵出口管路中安装缓冲器，可以控制脉动变化在 $\pm 5\%$ ，甚至更小的范围内。

**标定柱** 用于在现场对计量泵进行流量标定，从而得到与实际系统和实际介质相对应的流量/冲程关系。标定柱的选用容积不得小于计量泵的30秒额定流量。

**Y型过滤器** 安装于计量泵进口管路。用于对过流物料进行过滤，阻止外部杂质和颗粒物进入计量泵，保证计量泵的工作精度和正常工作。



**SC45系列电导率控制仪** 可以与计量泵配套组成闭环控制系统，通过控制溶液电导率，降低溶液中金属离子的含量，提高水质。广泛应用于循环水处理系统。

**SP50系列pH控制仪** 可以与计量泵配套组成闭环控制系统，通过调节溶液酸碱度，满足pH值的控制要求。广泛用于市政水处理、废水处理等系统。

**SR50系列氧化还原控制仪** 可以与计量泵配套组成闭环控制系统，通过调节溶液氧化还原值，满足设定值的控制要求。广泛用于泳池水处理等系统。



# SUNRELAND

胜瑞兰工业设备(苏州)有限公司  
SUNRELAND INDUSTRIAL EQUIPMENT (SUZHOU) CO., LTD.

地址: 江苏省苏州工业园区葑亭大道678号1栋  
电话: 0512-87181258 传真: 0512-87181260  
网址: [www.sunreland.com.cn](http://www.sunreland.com.cn)



胜瑞兰网站二维码



胜瑞兰微信公众号二维码

